

0771

0771 soc

Ministero degli Affari Esteri

Ministerio de Minas y Energía

Dipartimento per la Cooperazione
allo Sviluppo

Departamento Nacional de
Planeación

Centro Studi Energia
Renzo Tasselli

Corporación Autónoma Valle
del Cauca

**PROYECTO COSTA PACIFICA
RECURSOS DE BIOMASAS**

**PLANTA DE SALAHONDA - ESTUDIO DE FACTIBILIDAD
DE UNA PLANTA ALIMENTADA POR CASCARILLA DE ARROZ**

**ACUERDO COMPLEMENTARIO ENTRE
CVC-ICEL-CESEN**

Genova, Marzo 1987

CESEN

0771 soc

Copia No Controlada CVC

0771

0771 SOC
SMM

INDICE

	Pag.
1. PLANTA DE SALAHONDA - ESTUDIO DE FACTIBILIDAD DE UNA PLANTA ALIMENTADA POR CASCARILLA DE ARROZ	1
1.1 Premisa	1
1.2 Planta de tratamiento del arroz	1
1.3 Disponibilidad de biomasa para fines energéticos	2
1.4 Elección de la planta	3
1.5 Planta termoeléctrica propuesta	4
1.5.1 Características generales	4
1.5.2 Principio de funcionamiento	5
1.5.3 Secciones de la planta	8
1.5.3.1 Almacenamiento y transporte del combustible	8
1.5.3.2 Horno	10
1.5.3.3 Generador de vapor	11
1.5.3.4 Accesorios de caldera	12
1.5.3.5 Características técnicas de caldera	14
1.5.3.6 Extracción y descarga del humo	15
1.5.3.7 Ciclo térmico y turbogenerador	16
1.5.3.8 Regulación de la caldera y del ciclo térmico	22
1.5.3.9 Diesel auxiliar	23
1.5.3.10 Tablero eléctrico	25
1.5.3.11 Montaje de la planta	25
1.5.3.12 Primer arranque de la planta	27
1.5.3.13 Ejercicio y mantenimiento de la planta	28
1.6 Costos	30
1.7 Análisis económico	30
1.7.1 Análisis económico de la planta de Salahonda	32
1.7.2 Análisis de soluciones comparativas	32
1.7.2.1 Análisis económico para funcionamiento en dos turnos de trabajo	33
1.7.2.2 Análisis económico referente a condiciones de funcionamiento continuo	35
2. EVALUACION PARAMETRICA DE LAS PLANTAS TERMoeLECTRICAS CON ALIMENTACION DE BIOMASA Y TURBOGENERADOR A VAPOR EN EL RANGO 100-1000 kW	39

Copias No Controlada CVC

1. PLANTA DE SALAHONDA - ESTUDIO DE FACTIBILIDAD DE UNA PLANTA ALIMENTADA POR CASCARILLA DE ARROZ

1.1 PREMISA

Este estudio de factibilidad intenta evaluar, desde el punto de vista técnico y económico, el sistema de biomosas más apropiado para alimentar con energía eléctrica la planta de tratamiento del arroz situada en Salahonda.

Actualmente, la recogida y el tratamiento del arroz se efectúan en dos períodos distintos del año es decir en los meses de enero-febrero y de julio-agosto.

Según los datos que nos suministraron los técnicos locales, se trata durante el año una cantidad total de arroz con cascara (paddy) de 2000 toneladas igualmente repartida en los dos periodos antesmentados.

1.2 PLANTA DE TRATAMIENTO DEL ARROZ

La planta actual de tratamiento del arroz está constituida por las máquinarias que se indican a continuación en el Cuadro 1.

Cuadro 1
Piladora-maquinaria y potencia eléctrica

Etapa o máquina	HP	kW
Secado	50	37
Conjunto de dos elevadores	5	4
Prelimpiadora	9	7
Descascargador	9	7
Elevador	3	2
Aventadora de cascarilla	9	7
Mesa separadora	5	4
Elevador	3	2
Cono pulidor 1	18	13
Conjunto de tres elevadores	5	4
Cono pulidor	18	13
Jet	24	17
Conjunto: zaranda desgranzadora	3	2
Clasificador	3	2
Extractor de salvado	9	6
Total	173	127
Total sin secado	123	90

Según se puede notar de los datos relacionados en el cuadro arriba, resulta una potencia eléctrica total de 127 kW o bien de 90 kW si se excluye la etapa de secado y se toma en cuenta un factor de contemporaneidad de la planta igual a 1.

La planta funciona 8 horas al día por 6 días/semana y 4 meses al año alcanzando un total de más o menos 800 horas de funcionamiento/año. La corriente eléctrica necesaria para alimentar los motores se obtiene de un generador diesel.

Si se considera una potencia absorbida de 90 kW y una cantidad de arroz con cáscara tratado de 2.5 t/h, se obtiene un valor de 36 kW por t/hora de arroz, mucho más elevado respecto a la media de 22 kW referente a plantas más modernas.

1.3 DISPONIBILIDAD DE BIOMASA PARA FINES ENERGETICOS

Respecto a la utilización de la biomasa para fines energéticos, se tomaron en cuenta los desperdicios de la recogida del arroz (paja) y de su tratamiento (cascarilla) así como material leñoso sacado de los bosques y de las serrerías.

En lo que se refiere a este último aspecto, no se notaron, a la luz de los datos disponibles, posibilidades de explotación; lo mismo puede decirse respecto a la paja de arroz debido a la extrema parcelación de los cultivos ya que, por tradición y falta de máquinas apropiadas, la paja se deja habitualmente en el campo.

Es de resaltar, en este caso, que a no dejar la paja en el campo necesitaría sustituir tal material orgánico con otros sin duda más dispendiosos. Mucho más interesante es, al contrario, la potencial explotación por combustión directa de la cascarilla que se produce durante el tratamiento del arroz.

Ya que la cascarilla representa, en promedio, el 20% de la producción de arroz con cáscara (paddy), se alcanzará en el molino de Salahonda una disponibilidad de cascarilla de 400 t/año equivalente, en un ciclo de trabajo de 800 horas/año, a una capacidad de 500 kg/h de combustible con poder calorífico de 3300-3400 kcal/kg.

Las más importantes desventajas de la cascarilla son esencialmente dos, esto es:

- alto contenido de Si O₂ (17-18%) con problemas de aglomeración durante el transporte y el almacenamiento, y de corrosión al descargar los humos de combustión.
- bajo peso específico (120-140 kg/m³) con considerables problemas en caso de que necesite almacenamiento.

1.4 ELECCION DE LA PLANTA

El equipo escogido consiste en una planta de combustión directa de la cascarilla de arroz con producción de vapor y de energía eléctrica mediante un grupo turbo-alternador.

Se ha escogido esta planta con base en las consideraciones siguientes:

- según los datos disponibles referentes al sitio de que se trata, la cascarilla es la sola biomasa explotable para producción de energía eléctrica;
- la cascarilla se encuentra en un área concentrada cerca de la planta de tratamiento lo que permite eliminar los problemas de recogida y transporte desde el sitio de producción hasta el sitio de utilización;
- en todo caso, la cascarilla tendría que ser eliminada a fin de no agravar los problemas referentes a la contaminación del ambiente;
- la combustión directa es actualmente el único medio posible para utilización de la cascarilla a fines energéticos: en efecto, se puede excluir la gasificación de lecho fijo en cuanto a que, debido a su tamaño muy fino, podría ocasionar aglomeraciones sobre el lecho de combustión; por otra parte, la gasificación de lecho fluido todavía no ofrece garantías de fiabilidad y presenta costes de realización y gestión más altos.

Según ya se ha dicho antes, la disponibilidad de cascarilla es de unos 500 kg/h mientras que la planta en sus condiciones de máxima potencia, puede alcanzar una potencia de 105 kW con un consumo de 546 kg/h de cascarilla.

1.5 PLANTA TERMOELECTRICA PROPUESTA

1.5.1 Características generales

La propuesta concierne una planta termoeléctrica de 105 kW alimentada con cascarilla de arroz.

La planta está proyectada para producción de energía eléctrica mediante un equipo de simple concepción y provisto de apropiados dispositivos de mando y reglaje que aseguran su fiabilidad y seguridad.

Gracias a su arreglo, el equipo es compacto, racional y de fácil conducción.

La caldera está constituida por un horno para combustión de la cascarilla y por un generador de vapor que utiliza el calor del gas producido en el horno.

Debido al tipo de combustible y a la potencia de la planta, la caldera es del tipo acuotubular con dos colectores, agua y vapor, mientras que la turbina axial tiene dos estadios, con descarga a una presión un poco superior a la presión atmosférica.

Presión y temperatura del vapor producido se escogieron según los parámetros habitualmente establecidos para este tipo de caldera y de turbina.

Por ser menor la potencia necesaria, la extracción del calor del condensador se efectúa con agua de río. En caso de que no fuera posible extraer el calor de tal manera, necesitará prever también una torre de enfriamiento o un enfriador con ventilador de aire.

Puesto que la calidad del agua del circuito cerrado es un factor muy importante, la planta está provista de un desgasificador y de un equipo de desmineralización con tanque de almacenamiento.

Un equipo despolvoreador asegura la depuración del humo. Abajo del equipo se prevé un sistema de extracción intermitente del residuo.

En consideración al tipo de planta, la conducción debe ser continua, con personal bien adiestrado para mando, reglaje, vigilancia de la combustión y mantenimiento periódico.

Para el arranque de la planta sin red eléctrica externa y para abastecer en todo a la demanda de energía eléctrica es indispensable prever una fuente auxiliar de energía eléctrica (diesel generador de 30 kW).

1.5.2 Principio de funcionamiento

La planta está proyectada para conducción simple, pero constante, a fin de eliminar costos excesivos por reglaje complejo, muy difícil de entretener, reparar y sustituir.

El combustible se amontona cerca de la boca de aspiración. Mediante un ventilador centrífugo, la cascarilla se encamina al silo o tolva de almacenamiento en donde un extractor ciclónico separa de ella el aire y la deja caer en el silo.

La cascarilla se saca del silo por medio de un transportador de tornillo helicoidal que la encamina a la tolva de carga; luego, otro transportador, provisto de control de velocidad, la transporta a la boca de carga del horno.

La velocidad del transportador se regula según la presión del vapor en la caldera.

El combustible entra en el horno a través de una puerta metálica y cae sobre la parrilla fija, cuya inclinación ayuda la caída de combustible y ceniza hacia el fondo.

La ceniza cae bajo la parrilla y se extrae por medio de un transportador.

El aire de combustión primario y secundario entra en el horno a través de unas apropiadas toberas colocadas bajo la parrilla y a lado, en la cámara de combustión.

En el horno se quema la cascarilla y los gases muy calientes entran en el generador de vapor situado arriba del horno.

El calor se transmite al haz tubular por radiación y transmisión del calor a los tubos lamidos por los gases calientes.

Un ventilador centrífugo extrae los humos y los envía a la chimenea. El flujo de los gases de combustión se regula por medio de una válvula de compuerta automática según la potencia necesaria.

El ciclo térmico agua/vapor está provisto de los componentes esenciales para el funcionamiento de una pequeña central termoeléctrica con turbina de vapor.

El agua se alimenta a la caldera con control automático, según su nivel en el generador de vapor, por medio de una bomba centrífuga accionada por un motor eléctrico. En caso de que falte corriente, funciona automáticamente una bomba de vapor auxiliar alternativa alimentada con el vapor producido en la caldera.

La tubería de vapor principal está provista de válvula de seguridad, válvula de desahogo manual y válvula de desahogo debido a parada de la turbina.

El arranque de la caldera se efectúa poniendo en marcha las bombas de alimentación agua caldera y de circulación del agua al condensador; se cierra la válvula de vapor turbina y se abren las válvulas sobre la tubería vapor de arranque y sobre la tubería de atemperación.

El vapor producido en la caldera y el agua de atemperación sacada de la alimentación entran en un mezclador y se encaminan al condensador.

Cuando el vapor alcanza los valores nominales de presión y temperatura se pone en marcha la turbina abriendo la válvula de vapor turbina y regulando las vueltas y efectuando el paralelo eléctrico.

Después de puesta en marcha la turbina, se cierran las válvulas sobre la tubería vapor de arranque y sobre la tubería agua de atemperación.

El vapor atraviesa la turbina y entra en el condensador.

El circuito de enfriamiento del condensador consiste en un tubo o canal que alimenta un estanque de decantación por gravedad, con agua de río.

La bomba de circulación envía en el circuito de enfriamiento el agua que luego regresa al río.

El agua de condensación se descarga por medio de una bomba centrífuga mandada por el nivel de agua en el pozo de condensación del vapor. Una válvula de retención calibrada mantiene el condensador a la presión nominal de funcionamiento.

El condensador está provisto de válvula de seguridad de alta presión y de válvula vacuoreguladora.

El agua de condensación entra en el desgasificador que funciona también como tanque de almacenamiento del agua desmineralizada. Una válvula de desahogo calibrada permite descargar el gas.

Un tanque para agua de relleno con indicador de nivel asegura la reserva de agua desmineralizada. Una bomba mantiene automáticamente el nivel correcto en el desgasificador trasladando el agua desde el tanque de relleno.

El agua para el ciclo cerrado se produce en la planta de desmineralización que mantiene el tanque del agua de relleno al nivel correcto mediante un regulador todo-nada de bajo/alto nivel.

El turbogenerador se controla según los parámetros establecidos para su buen funcionamiento, es decir: velocidad de rotación, presión del vapor y valores de corriente y voltaje.

Cuando uno de los parámetros no es conforme a los valores aprobados para el funcionamiento normal del equipo, dispara automáticamente el dispositivo de parada de la turbina y el vapor se descarga a la atmósfera.

El tablero de mando permite al operador de controlar el equipo y contiene los dispositivos de mando, los visualizadores, los desconectores, el tablero de paralelo, los transformadores y todos los demás componentes eléctricos indispensables para asegurar el correcto funcionamiento del equipo.

El tablero de paralelo es esencial para la conexión eléctrica del generador con la red eléctrica externa o bien con el generador auxiliar.

1.5.3 Secciones de la planta

1.5.3.1 Almacenamiento y transporte del combustible

Esta sección está constituida por los siguientes componentes:

- aspirador para almacenamiento de la cascarilla en el silo
- separador ciclónico
- silo
- equipo de extracción del combustible
- equipo de alimentación caldera.

Aspirador para almacenamiento de la cascarilla

La cascarilla que llega de la fábrica de tratamiento del arroz se almacena bajo un techo al abrigo de la lluvia o bien en un local de la piladora. Un aspirador de mando manual encamina la cascarilla al silo o tolva de almacenamiento cada vez que necesite tal operación. El aspirador está constituido por un rodete centrífugo con paletas de acero aseguradas a un disco. El rodete está equilibrado estáticamente y dinámicamente.

Separador ciclónico

El ventilador encamina la cascarilla en suspensión con aire que, al llegar al silo, debe expulsarse. A tal fin, se inserta un separador ciclónico de acero muy espeso. La cascarilla viene

forzada hacia la pared por fuerza centrífuga, reduce su velocidad y cae abajo en el silo mientras que el aire sube arriba y se descarga a través de un tubo central al abrigo de la lluvia.

Silo

La cascarilla se almacena en un silo de grande tamaño que permite formar un moderado depósito de material de densidad muy baja.

Como silo se puede también utilizar un almacén de la piladora, o una tolva de 100-200 m³, construida en madera al exterior de la planta.

Equipo de extracción del combustible

La cascarilla se extrae del silo por medio de un transportador de tornillo helicoidal que la encamina a una tolva de carga.

El tornillo sin fin montado sobre un tubo muy espeso está conectado a un reductor apropiadamente dimensionado para que pueda resistir al max. esfuerzo aplicado. El motor de 5 kW está provisto de motovariador de velocidad, que funciona en la gama 190-1000 dimensionado según el diámetro del silo y la potencia de la caldera.

Una ballesta de hojas de acero transmite el movimiento y permite medir el esfuerzo transmitido al tornillo; un desconector de fin de carrera permite parar el motor cuando se bloquea el transportador de tornillo helicoidal o bien cuando el esfuerzo supera el valor fijado por el proyecto.

Equipo de alimentación de la caldera

El transportador de tornillo helicoidal de extracción del silo está mandado por dos detectores de mínimo y de máximo nivel, instalados en la tolva de carga.

Otro transportador de tornillo helicoidal de carga encamina la cascarilla a la boca de carga. Un dínamo de contador de revoluciones con panel de mando permite aumentar o bien disminuir las vueltas del tornillo y el flujo de combustible manteniendo la presión en la caldera a un nivel constante.

1.5.3.2. Horno

La combustión de la cascarilla se efectúa en un horno con revestimiento refractario que permite obtener elevadas temperaturas de pared interna, favoreciendo de tal manera la gasificación y la combustión.

El horno está constituido por:

- equipo de carga
- extractor de ceniza

Equipo de carga

La cascarilla se introduce en el horno por medio de un cargador automático con dispositivo de distribución uniforme del combustible sobre la deslizadera de la parrilla. El equipo se pone en marcha mediante un desmultiplicador de velocidad que acciona el sector de distribución.

Una puerta de carga auxiliar permite introducir eventualmente combustibles sólidos o bien desperdicios. Tal puerta se encuentra a lado y es del tipo de capucha inclinada con abertura frontal accionada por un pistón neumático.

Cámara de combustión

La parrilla de tipo especial de arrabio perlítico está constituida por una serie de barras con aletas empotradas y soportadas por vigas perfiladas muy espesas.

El revestimiento se realiza con material refractario y materiales especiales apropiados para la construcción de hornos de alta temperatura es decir: ladrillos de varios tamaños con refractario a 62% de alúmina, cemento refractario de primera calidad, material plástico para conexiones bóveda/puerta/base del horno y cordones de asbesto para juntas de dilatación.

Extractor de cenizas

Una serie de rejas móviles montadas bajo la parrilla y accionadas por un pistón neumático hace caer la ceniza que se extrae por medio de un transportador de tornillo helicoidal de acero especial. Los residuos de la combustión se encaminan fuera del horno periódicamente con control automático.

1.5.3.3 Generador de vapor

La caldera está provista de un generador de vapor saturado, montado sobre el horno que viene atravesado por los gases combustos o en fase de completamento de combustión.

Tal generador está constituido por:

- cámara a forma de paralelepípedo protegida a lado y arriba con haces tubulares atravesados por el agua en fase de evaporación. La configuración especial del haz encamina además los gases quemados con dirección tortuosa lo que permite explotar de la mejor manera el calor producido.

Colectores de agua y vapor

El haz tubular está conectado con la alimentación del agua mediante colectores montados en la parte inferior del generador. El colector superior del vapor consiste en un tambor cilíndrico horizontal inspeccionable. El haz tubular de forma apropiada está soldado o bien mandrilado a los colectores.

El tambor cilíndrico es de acero al carbono, Fe 410/2 UNI 5869, él del agua y el haz tubular de acero al carbono Fe 45/1 o bien C/14 UNI 663.

El colector de vapor está provisto de un agujero de hombre en su parte superior y los otros colectores de una puerta de visita.

El cilindro superior está provisto de diafragmas separadores y estabilizadores de nivel y de toma de vapor con separador agua/vapor.

1.5.3.4 Accesorios de caldera

El horno y el generador están provistos de una serie de accesorios y componentes auxiliares.

La base está constituida por perfiles de acero muy espesos.

La estructura del horno consiste en perfiles metálicos de libre dilatación sobre los cuales están montados los paneles refractarios, el revestimiento termoaislante y la protección externa en chapa cincada con pintura epoxídica a prueba de corrosión.

El revestimiento termoaislante del generador se realiza con hojas aislantes, argamasa de amianto y revestimiento de lana de roca de alta densidad y chapa fina de acero pintada. El piso superior, de chapa de acero estriada, forma el camino para las maniobras manuales de las válvulas del colector de vapor.

La caldera está provista de agujeros con dispositivo de cierre que permiten observar la llama sobre el frente del horno y sobre la pared inferior del generador. Se proveen además puertas anti-deflagrantes y puertas de visita y para limpieza del haz tubular.

El generador está provisto de enganches soldados a la estructura para su levantamiento.

Una chapa frontal permite aplicar directamente al generador un quemador de aceite combustible (no previsto) de capacidad igual a la de la planta.

La descarga del humo se realiza con brida de unión para conexión con el conducto de extracción.

En lo que se refiere a las válvulas se preveen:

- válvula de seguridad de resorte externo según las disposiciones internacionales vigentes
- válvula de vapor principal
- válvula de toma de vapor para motor alternativo acoplado a la bomba de emergencia
- manómetro con válvula interceptadora
- indicadores de nivel de lectura directa
- válvula interceptadora y válvula de retención sobre la tubería de alimentación
- válvulas de drenaje con válvulas de flujo orientado y válvulas de descarga rápida con cremallera
- conexión para termómetro

La instrumentación de seguridad comprende:

- presostatos calibrados según el valor de la presión de funcionamiento normal del generador para control de la alimentación de la caldera
- presostato de seguridad, alarma y bloqueo

Los instrumentos están provistos de grifos de prueba del funcionamiento y drenaje del agua de condensación.

Para la limpieza interna del generador se preveen dos sopladores para eliminar del haz tubular las cenizas cuyos depósitos reducen el intercambio térmico.

Los sopladores de aire que son del tipo de cañas fijas con toberas rotativas accionadas por motor eléctrico, se posicionan en la vuelta superior de los gases.

Los dos equipos funcionan independientemente con intervención intermitente cada 6-8 horas.

Las características técnicas de los sopladores son:

- ángulo de soplado 360°
- consumo de aire por soplador 0.6 m³/seg.
- presión del aire 6 ate
- tiempo de intervención 25 seg.

1.5.3.5 Características técnicas de caldera

Cuadro 2

Potencia nominal	kcal/h	1.500.000
Producción vapor	kg/h	2.500
Superficie de intercambio	m ²	84
Presión de prueba hidráulica	bar	35
Presión máxima de funcionamiento	bar	30
Poder calorífico inferior de la cascarilla	kcal/kg	3.350
Eficiencia caldera	%	82
Consumo máximo de combustible	kg/h	546
Flujo máximo agua alimento	m ³ /h	3,5
Flujo máximo a la chimenea	m ³ /h	1.000
<u>Dimensiones del horno</u>		
Ancho	m	3,67
Largo	m	2,50
Altura	m	3,50
<u>Dimensiones del generador</u>		
Ancho	m	3,00
Largo	m	2,00
Altura	m	3,00

1.5.3.6 Extracción y descarga del humo

El gas producido en la caldera se extrae del generador de vapor y se descarga mediante un aspirador constituido por:

- ventilador centrífugo con palas de acero especial y cuerpo de chapa de acero muy espesa
- eje hueco para pasaje del aire de enfriamiento con aletas externas de enfriamiento
- motor con soporte y tirantes para correas
- puerta de inspección del rodete
- basamento aspirador en perfiles de acero muy espesos con contra-entramado a empotrarse en el hormigón de cimentación
- tronco cilíndrico de conexión entre salida del ventilador y conducto del humo

El flujo se regula mediante una compuerta de sectores radiales montada entre el aspirador y la chimenea.

El equipo es de chapa de acero muy espesa con soportes montados sobre cojinetes para rotación manual o bien automática de abertura y de cierre del tiro.

La chimenea es de chapa de acero al carbono. Sus troncos embridados se unen uno con otro por medio de pestillos; la chapa de base con pernos de cimentación se empotra en el basamento de hormigón.

Todas las bridas están provistas de nervaduras de refuerzo.

A la base, se encuentra una puerta de inspección y limpieza.

Se prevee además un acoplamiento entre chimenea y conducto del humo y conexiones para muestreo y lectura de la temperatura del gas.

1.5.3.7 Ciclo térmico y turbogenerador

El ciclo térmico comprende todos los componentes esenciales de una planta eléctrica con turbina de vapor:

- equipo de alimentación del agua a la caldera
- generador de vapor y tubería de vapor principal
- tuberías de arranque
- turbo-alternador
- condensador
- desgasificador y reserva de agua

Equipo de alimentación del agua a la caldera

Se alimenta la caldera por medio de una bomba principal y una bomba de emergencia.

La primera es una bomba centrífuga para agua a 100°C y tiene un caudal de 3.5 m³/h a la presión de 30 ate.

El motor eléctrico, trifásico, tiene una potencia de 10 kW.

El acoplamiento motor-bomba se realiza con junta cardánica y el conjunto está montado sobre un basamento con pernos de cimentación.

La alimentación de emergencia se asegura por medio de una bomba de vapor aspirante e impelente con caudal de 4 m³/h a la presión de 22 ate.

El motor se alimenta con vapor desde la caldera cuya presión se reduce a 18 ate por medio de un reductor de presión.

Las dos tuberías de alimentación están provistas de válvulas interceptadoras y de retención. Una tubería de regreso con válvula de regulación encamina el agua sobrante al tanque de agua.

El equipo está montado sobre un basamento fijado al suelo por medio de pernos de cimentación.

Generador de vapor y tubería del vapor principal

El generador de vapor se alimenta mediante una tubería que encamina el agua en presión desde las bombas hasta el colector de entrada.

El generador de vapor antesmentado está provisto de todas las conexiones necesarias para válvulas, manómetros, indicadores y medidores de temperatura, indispensables para asegurar el correcto funcionamiento y control de la planta.

La válvula de desahogo manual sirve para el correcto llenado de la caldera y para su vaciamiento en caso de que necesite mantenimiento.

La válvula de seguridad se abre rápidamente cuando la presión del vapor supera el límite máximo aprobado. En caso de intervención automática de la válvula, el operador tiene que restablecer el correcto funcionamiento mediante cierre de la misma válvula. Tal operación debe efectuarse después de parada la planta.

Una válvula de alta presión, calibrada a un valor un poco superior al de funcionamiento, descarga el vapor a la atmósfera en caso de bloque de la turbina, hasta parar la caldera.

Las tuberías de salida de las válvulas están canalizadas afuera de la sala de máquinas a fin de asegurar la descarga del vapor sin peligro de daños a las personas y a la planta.

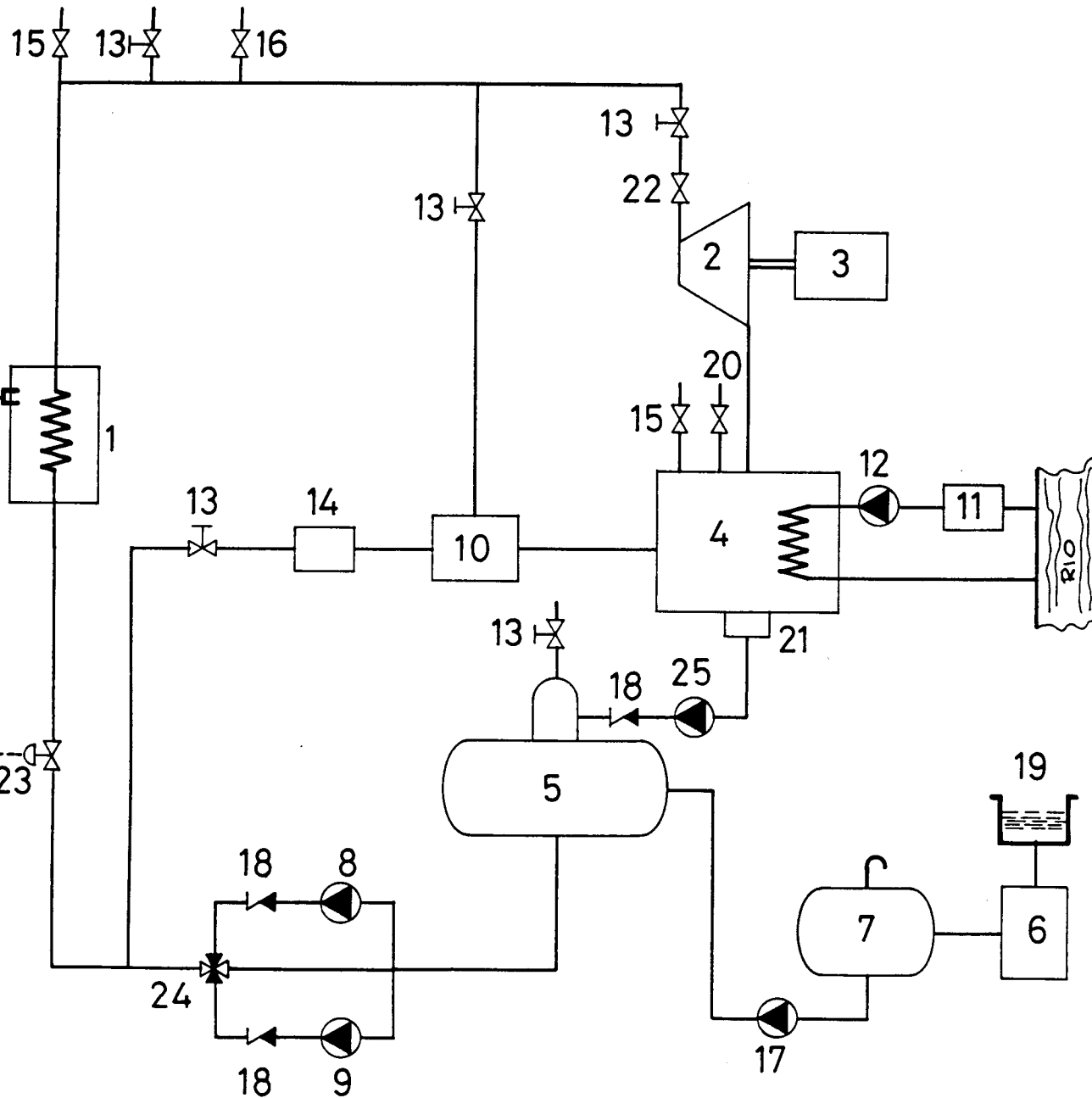
Las aguas de condensación pueden encaminarse a un estanque, a través de una tubería, para reutilización.

La tubería del vapor principal encamina el vapor desde el generador hasta la turbina y está constituida por tubos de acero inoxidable.

Una válvula de mano intercepta el vapor antes de su acceso en la turbina y sirve para el arranque.

Tuberías de arranque

Para el arranque necesitan dos tuberías. La primera saca el vapor de la tubería principal y la encamina al mezclador; en esta



26	SENSOR DE NIVEL.
25	BOMBA DE EXTRACCION.
24	VALVULA DE RECIRCULACION.
23	VALVULA DE REGULACION.
22	VALVULA BLOQUE TURBINA.
21	POZO DE CONDENSACION.
20	VALVULA ROMPI-VACIO.
19	TANQUE AGUA.
18	VALVULA DE NO-RETORNO.
17	BOMBA DE REPOSICION.
16	VALVULA DE ALTA PRESION.
15	VALVULA DE SEGURIDAD.
14	ORIFICIO.
13	VALVULA MANUAL.
12	BOMBA DE CIRCULACION
11	ESTANQUE DE DECANTACION.
10	MEZCLADOR.
9	BOMBA ALTERNATIVA A VAPOR.
8	BOMBA DE ALIMENTO.
7	TANQUE AGUA DESMINERALIZADA.
6	DESMINERALIZADOR.
5	DESGASIFICADOR.
4	CONDENSADOR.
3	GENERADOR ELECTRICO.
2	TURBINA.
1	GENERADOR DE VAPOR.
Res	DESCRIPCION

PLANTA DE SALAHONDA.

CICLO TERMICO

Prepared by	Drawn by	Aproved by	Date	Scale
-------------	----------	------------	------	-------

CESEN

VIA PIERAGOSTINI, 50
GENOVA-SAMPIERDARENA (ITALIA)

Drawing n

tubería se encuentra una válvula de mano que se acciona en la fase de arranque.

La otra, saca el agua de alimentación caldera y la encamina al mezclador; sobre esta tubería se encuentran un orificio limitador de caudal y una válvula de mano para arranque.

Las dos tuberías encaminan el agua y el vapor a un mezclador en donde se condensa una parte del vapor producido por el generador.

Una tubería encamina la mezcla agua/vapor desde el mezclador hasta el condensador.

Turbogenerador

El grupo turbogenerador consiste en una turbina de simple diseño con alternador de 105 kW, montados sobre un basamento y provistos de tablero local de mando.

La turbina, de vapor saturado, es de tipo con eje horizontal y toberas para alimentación del vapor, rueda móvil de dos etapas y rueda de paletas fijas para desviación del flujo. Velocidad de rotación 4000 V/m.

Una válvula de seguridad intercepta automáticamente el vapor en caso de velocidad excesiva de la rueda o de malfuncionamiento del equipo eléctrico.

La válvula de reglaje del vapor se controla por medio de un regulador de velocidad Woodward que manda el caudal de vapor a la turbina.

La lubricación de los cojinetes de la turbina se efectúa mediante anillos.

La cámara de vapor es de acero, la envuelta de turbina de arrabio. El generador de corriente eléctrica trifásico, 105 kW 400 V, 60 Hz es del tipo sin cepillos, de dos polos.

El tablero de mando del generador y de funcionamiento en paralelo con la red externa está provisto de:

- voltímetro con conmutador de 4 posiciones
- amperímetro con conmutador de 4 posiciones
- frecuencímetro
- regulador del número de revoluciones para sincronización
- luces de sincronización
- voltímetro para medir la tensión a las barras de distribución
- amperímetro para medir la corriente a las barras de distribución
- frecuencímetro para medir la frecuencia a las barras de distribución
- regulador de voltaje
- relé de bloqueo potencia invertida
- pulsador luminoso de rehabilitación
- teleinterruptor de máquina con derivador de corriente regulado a mano.

Condensador

El condensador en presión, es de acero al carbono no aislado, para funcionamiento con agua dulce de enfriamiento.

El agua de enfriamiento pasa a través de los tubos mientras que el vapor se condensa al exterior de los mismos.

De bajo, está instalado el pozo de condensación del vapor con el regulador de nivel que actúa la descarga del agua.

El agua de enfriamiento atraviesa el condensador bajo el empuje de una electrobomba de circulación.

Para el agua de enfriamiento no se prevee tratamientos especiales y, por lo tanto, en caso de que se utilice agua de río necesita instalar un estanque para parar las partículas más pesadas y una reja a limpiarse a mano, para detener los materiales flotantes.

Se preveen también una válvula de seguridad para alta presión y una válvula rompi-vacio para depresión.

Desgasificador y reserva de agua

El desgasificador del tipo termofísico puede tratar el caudal de agua/hora correspondiente a las condiciones nominales de funcionamiento.

Con el desgasificador se instalarán también el tanque del agua desmineralizada, la válvula de seguridad y el grupo de reglaje del nivel.

Desmineralizador

Toda el agua encaminada al ciclo térmico debe ser apropiadamente desmineralizada debido a las exigencias del generador de vapor y sobre todo a las de la turbina sujeta a incrustaciones y a la corrosión.

Para el funcionamiento continuo de la turbina necesita agua con las siguientes características:

- conductividad del agua a 20°C medida después de eliminados los cationes ácidos y el CO₂: inferior a 0.3 micro S/cm

- sílice SiO₂ inferior a 0.02 mg/kg
- hierro inferior a 0.02 mg/kg
- sodio + potasio inferior a 0.01 mg/kg
- cobre inferior a 0.003 mg/kg
- ácido nada
- cloro nada

Dentro de estos límites, la turbina funciona en condiciones de absoluta seguridad y sin inconvenientes.

Con parcial desmineralización y conductividad de todas maneras inferior a 2 micro S/cm ocurren sedimentaciones y en presencia de cloro y de NaCl también corrosiones.

1.5.3.8 Regulación de la caldera y del ciclo térmico

Respecto a la caldera, la potencia producida se controla mediante reglaje de combustión.

En caso de que necesite mayor potencia, la turbina aumenta su consumo de vapor con consiguiente reducción de la presión en la caldera.

Los presostatos de caldera indican la reducción de presión y el sistema de reglaje aumenta el flujo de combustible y el caudal de aspiración del aire. En efecto, aumenta la velocidad del transportador de tornillo helicoidal y, por consiguiente, el caudal del combustible. Al mismo tiempo, una mayor abertura de la válvula de compuerta sobre el circuito del humo incrementa el caudal del aire de combustión que entra en la caldera aumentando de tal manera la potencia térmica.

Al contrario, en caso de que necesite menor potencia, el dispositivo de reglaje reduce el caudal de combustible y del aire.

Los transitorios se anulan al restablecerse la presión nominal en la caldera, restableciendo también los caudales a la caldera.

Respecto a la alimentación del agua a la caldera es de resaltar que la bomba centrífuga se queda siempre en funcionamiento.

En caso de que la caldera no necesite agua, una válvula de recirculación envía de nuevo el flujo a la alimentación de la bomba.

En caso de bloqueo de la bomba centrífuga con planta en funcionamiento se pone en marcha automáticamente la bomba alternativa de vapor que sigue funcionando hasta anulación de la presión del vapor y agotamiento del combustible en la caldera.

El nivel del agua en el generador de vapor se controla por medio de una válvula de reglaje que se abre o se cierra por bajo/alto nivel. El equipo de reglaje del agua de alimentación

comprende:

- Reglaje neumo-hidráulico con: detector del caudal vapor, detector del nivel del agua en el colector de vapor, mando de posición de la válvula de caudal del agua.
- Cursor micrométrico:
Mando eléctrico a distancia manual/automático, agujero oscilante y envuelta metálica.
- Commutador de cinco posiciones (reglaje, bloqueo abierto, bloqueo cerrado) para mando del regulador.

Tanque del agua de condensación

- Grupo de control y válvula de recirculación.
- Válvula de reglaje del agua de alimentación.

Respecto a las tuberías de arranque, el equipo se controla manualmente. El equipo comprende:

- lado vapor: válvula de mano, abierta para arranque
- lado agua: válvula de mano abierta para arranque; agujero limitador del caudal
- mezclador con entrada del agua, vapor y salida al condensador.

Después de acabado el arranque de la turbina, se cierran las válvulas de mano del vapor y del agua en las tuberías de arranque.

1.5.3.9. Diesel auxiliar

El grupo electrógeno diesel sirve como fuente auxiliar de energía para el arranque de la planta y permite, además, hacer frente a los picos de energía eléctrica que pueden encontrarse en condiciones especiales de funcionamiento de la piladora.

El grupo electrógeno diesel está constituido por un motor de inyección de 56 CV, un alternador de 30 kw y un tablero de mando y reglaje.

El equipo tiene las siguientes características técnicas:

Motor

N° de tiempos	4
n° de cilindros	3 - L
velocidad de régimen	1800 rpm
potencia normal	56 CV
tipo de aspiración	natural
sistema de refrigeración	por aire
sistema de arranque con acumuladores	eléctrico 12 V
inyección del combustible	directa
lubricación	forzada
consumo de combustible	227 g/kwh
dispositivo de focado	electrovalvula
diapositivo de arranque y parada	eléctrico-mando manual
filtro de combustible	
filtro de aceite	
filtro de aire	en seco
presostato aceite	

Generador

Potencia nominal-servicio continuo	32,5 KVA
Potencia máxima-por emergencia	36 KVA
factor de potencia	0,8
fases	3
frecuencia	60 Hz
velocidad	1800 rpm
tipo de acoplamiento	elastico
excitatrix	sin escobillas
voltímetro	
amperímetro	
frecuencímetro	
luz de carga bateria	
interruptor automático de tres polos con protección magnetotérmica.	

1.5.3.10 Tablero eléctrico

El tablero de mando está provisto de todos los interruptores para alimentación de las máquinarias y de los dispositivos de reglaje, de los pulsadores, medidores, alarmas y transformador elevador.

Se prevén además:

- interruptores y reglaje para: aspirador para almacenamiento en el silo, grupo de extracción, variador de velocidad del transportador de tornillo helicoidal, reglaje de combustible, motores de la puerta de carga, transportador de tornillo de extracción, programador, soplores de hollín, aspirador, desmineralizador, bomba de alimentación, reglaje del ciclo térmico.

El equipo de mando comprende:

- interruptores a distancia, fusibles, automatismos de marcha/parada, amperímetro, voltímetro.

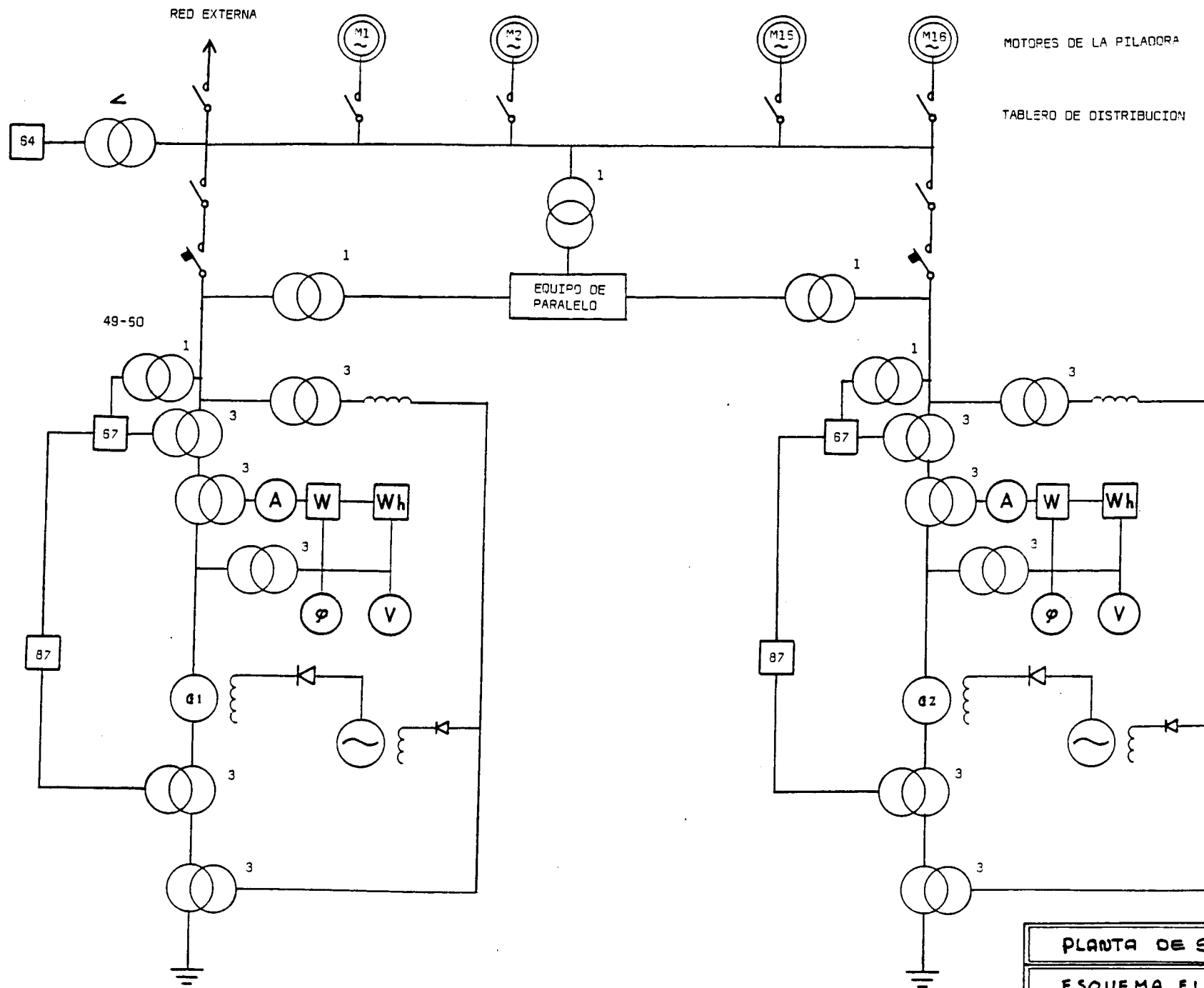
Todas las conexiones se efectúan con terminales numerados de entrada y salida.

1.5.3.11 Montaje de la planta

Las obras civiles y el silo de la cascarilla estarán realizados por el Ente responsable según las instrucciones del proveedor de la planta.

Para el montaje del equipo de emplearán montadores con la ayuda de personal local bajo la dirección de un técnico especializado.

Para el transporte y el posicionamiento del generador y de la chimenea es indispensable un camión de grua de 120-150 quintales; para la descarga y el montaje de los accesorios pesados basta una carretilla de horquilla elevadora de 20-30 quintales.



MOTORES DE LA PILADORA
 TABLERO DE DISTRIBUCION

G1 - GENERADOR PRINCIPAL (105 kW - 400 V)

G2 - GENERADOR DIESEL AUXILIAR (30 kW - 400 V)

PLANTA DE SALAHONDA	
ESQUEMA ELECTRICO	
	VIA PIERAGOSTINI, 39 GENOVA-SAMPIERDARENA (ITALIA)

Para el horno necesitan: ladrillos, cal, cemento, arena, andamios y el habitual equipo para manpostería.

Para montar los equipos mecánicos necesitan: tornillos de banco y banco, llaves de 13 a 50 mm, soplete de soldar y cortar, acetileno, oxígeno, soldadora eléctrica con electrodos de 2,5 y 3,25 mm, taladradora a mano, vástagos, máquinas de rectificar discos.

Debido al tipo y al empleo de la planta necesita que asista al montaje un técnico a fin de que pueda aprender los métodos de montaje para los mantenimientos y reparaciones futuros.

1.5.3.12 Primer arranque de la planta

Después de terminado el montaje, se verifica el funcionamiento de todos los equipos.

El primer arranque de la planta se efectúa según se explica a continuación:

- verificación de los voltajes de alimentación
- arranque del grupo de alimentación de la cascarilla
- verificación del flujo de agua a las bombas
- llenado de la caldera con mando manual de la bomba hasta intervención de la señal de alto nivel
- arranque del equipo de descarga de las cenizas
- arranque de las bombas de circulación del agua del condensador
- cargamento de la cascarilla en el horno, accionando el motor de baja velocidad
- encendido de la cascarilla y arranque del ventilador
- después de encendido el horno, puesta en automático del equipo de carga del combustible
- verificación del tarado de los presostatos
- después de alcanzada la presión de funcionamiento, abrir lentamente la válvula de vapor principal que encamina el fluido a la turbina
- aumentar el caudal de vapor hasta alcanzar la velocidad nominal de la turbina
- efectuar el paralelo eléctrico con la red externa
- poner la planta en reglaje automático de potencia.

1.5.3.13 Ejercicio y mantenimiento de la planta

El mando de la planta debe confiarse a un operador experto que pueda efectuar a solas el arranque y parada verificando siempre los parámetros más importantes.

En lo que se refiere al mantenimiento, necesitarán gran cuidado la caldera y el ciclo térmico.

Para los componentes es indispensable efectuar las siguientes operaciones con:

Periodicidad diaria

- indicadores y reguladores de nivel: abrir y purgar los grifos inferiores
- grifo para prueba de los porta-manómetros: abrir con caldera en presión verificando el funcionamiento del instrumento y las formaciones calcáreas eventuales
- grupo de descarga del agua: abrir y verificar si se encuentran sedimentaciones calcáreas en el agua; en caso de que hayan sedimentaciones verificar el funcionamiento del desmineralizador
- motores eléctricos: verificar que no ocurran ralentamientos
- parrilla: limpiar y eliminar los residuos de combustión.

Periodicidad semanal

- correas trapezoidales
- válvulas de seguridad: cerciorarse que descarguen correctamente llevando la presión de caldera a 15 ate
- lubricadores: llenar completamente
- horno: limpieza del horno y de los pozos para cenizas
- prensaestopas: reglar las prensaestopas de las válvulas, de los indicadores de nivel y de las bombas.

Periodicidad mensual

- limpieza interna de la caldera: esta operación comprende la limpieza del horno y de los haces tubulares de la caldera y se efectúa con chorro de aire comprimido.

Periodicidad trimestral

- Caldera: verificar las condiciones de la limpieza en el camino de los mimos; abrir las puertas y limpiar con esmero todas los cruzamientos eliminando el hollín; verificar las condiciones de las guarniciones de amianto y sustituir, si es necesario. Cerrar de nuevo las puertas por medio de sus pestillos lubricados con lubricante grafítico para facilitar el sucesivo desmontaje; durante la operación de limpieza necesita amparar los equipos del hollín por medio de un abrigo temporáneo
- generador de vapor: descargar completamente el agua, abrir las puertas y examinar al interior verificando que no hayan incrustaciones que si existen deben ser eliminadas; sustituir las guarniciones y cerrar de nuevo las puertas.
En caso de que hayan fangos, necesita limpiar mediante chorro de agua.
Necesita además desmontar y limpiar las valvulas de retención, verificar los prensaestopas de las bombas del agua y limpiar el filtro del agua sobre la tubería de aspiración.

Periodicidad anual

- Planta: verificar el funcionamiento de todos los componentes y efectuar todas las reparaciones necesarias
- caldera: verificar las condiciones del revestimiento refractario, de los aislamientos y abrigos; sustituir y retocar al interior y al exterior
- Examinar todas las válvulas y, si es necesario, sustituir el prensaestopas y rectificar con muela abrasiva los asientos
- verificar la alineación de eje de las bombas de agua
- verificar todos los pestillos de anclaje a las bases
- Regulador de nivel: desmontar el equipo desatando las conexiones eléctricas; extraer la brida porta electrodos; limpiar los electrodos y la cuba, remontar con esmero con particular atención a las conexiones eléctricas y a su fijación
- descargar el tanque del agua de condensación y verificar el funcionamiento de la válvula de flotador.

1.6 COSTOS

Con exclusión, de obras civiles, almacenamiento cascarilla y transporte de maquinaria.

	MLit.
Manejo del combustible	40
Horno	75
Generador de vapor y accesorios	93
Turbogenerador	48
Sistema de extracción humo	10
Ciclo térmico	53
Sistema de regulación	24
Tablero eléctrico	17
TOTAL	360

U.S.\$ = 1.300 Lit.

COSTO TOTAL 277.000 U.S.\$

1.7 ANALISIS ECONOMICO

El estudio referente a la planta de Salahonda ha sido efectuado según un acuerdo de colaboración y la realización de tal planta podría ser financiada con las mismas modalidades; por tal razón consideramos más oportuno hacer el análisis económico en US \$ con la correspondiente tasa de descuento.

Es de destacar a este respecto que el tipo de planta de que se trata es apropiado sobre todo para funcionamiento continuo mientras que, en el caso propuesto, la planta funciona tan solo durante 800 horas/año y tendría más bien, en efecto, características de empleo experimental y por lo tanto una cierta afinidad con la naturaleza de los acuerdos de colaboración para el desarrollo.

Método del Valor Actual Neto

El método VAN (valor actual neto) intenta evaluar la oportunidad de un empleo de dinero estableciendo su valor al cabo del período supuesto de actividad realizada por medio del mismo empleo de dinero.

Este método está caracterizado por la necesidad de establecer, antes de efectuar el cálculo, el costo del capital "i" para tener en cuenta el diferente valor que tiene una suma de dinero según el período en el cual viene desembolsada o cobrada.

Estos cálculos se pueden efectuar ya sea en moneda corriente como en moneda constante según que "i" contenga o no el valor de la inflación.

El método se puede también utilizar para evaluar el tiempo de recobro del empleo de dinero, el número de años después de los cuales se puede recuperar el valor inicial.

Esto ocurre cuando el VAN es igual a cero; aún, este tiempo es claramente diferente del "pay-back period" visto que el "pay-back" no tiene en cuenta el costo del capital.

La fórmula que se utiliza es muy simple:

$$VAN_k = \sum_{j=1}^k \frac{C_j}{(1+i)^j} - I$$

donde:

- VAN_k = valor del empleo de dinero al año K
- I = empleo de dinero inicial
- C_j = flujo de caja al año j con $C_j = E_j - V_j$
- E_j = ingresos al año j
- V_j = gastos al año j
- i = tasa de descuento
- j = año j-ésimo
- K = número de años de duración de la planta o número de años después de los cuales se calcula el valor de inversión

En general, VAN_k será negativo al inicio de la duración media de la planta mientras que, al cabo del período de duración supuesto, el VAN deberá ser positivo pues, al contrario, el empleo de dinero no sería conveniente.

1.7.1 Análisis económico de la planta de Salahonda

Se toma en cuenta el coste de la planta correspondiente a US \$ 277,000 con tasa de descuento del 5%.

Par calcular el flujo de caja, se analizan los ingresos y los gastos.

Como gastos se considera el 2% del costo de planta, como ingresos la energía producida al costo de 0,46 US/kWh.

Las horas de funcionamiento/año son 800 que, multiplicadas por un valor medio de 90 kW producidos, dan 72.000 kWh/año.

Se obtiene por lo tanto un ingreso de $72.000 \times 0,46 = 33.120$ US \$/año.

El flujo de caja corresponde, por lo tanto, a $33.120 - 5.540 = 27.580$ US\$/año.

En el Cuadro 3 se relacionan los datos y los resultados que se obtuvieron.

El análisis efectuado con el VAN demuestra que la planta de Salahonda, tal como ha sido estudiada en las suposiciones reales, se amortiza en 15 años.

1.7.2 Análisis de soluciones comparativas

A fin de establecer las posibilidades y utilidad de la planta en condiciones distintas, vamos a analizar a continuación otros dos casos con mayor utilización de la planta.

Cuadro 3
Planta de Salahonda - Análisis económico (A)

Año	Costo de inversión	Gestión y Mantenimiento	Ingreso	Flujo de caja	VAN
0	277.000				
1		5.540	33.120	27.580	- 250.750
2		"	"	"	- 225.700
3		"	"	"	- 201.900
4		"	"	"	- 179.200
5		"	"	"	- 157.600
6		"	"	"	- 137.000
7		"	"	"	- 117.400
8		"	"	"	- 98.750
9		"	"	"	- 80.950
10		"	"	"	- 64.050
11		"	"	"	- 47.900
12		"	"	"	- 32.550
13		"	"	"	- 17.950
14		"	"	"	- 4.000
15		5.540	33.120	27.580	+ 9.300

Valores en US \$
Tasa de descuento 5%

1.7.2.1 Análisis económico para funcionamiento en dos turnos de trabajo (B)

a. La planta propuesta funciona de manera intermitente en dos turnos diarios de 8 horas durante 6 días/semana.

$$\begin{aligned}
 8 \text{ horas} \times 2 \text{ turnos} &= 16 \text{ horas/día} \\
 16 \text{ " } \times 6 \text{ días} &= 96 \text{ " /semana} \\
 96 \text{ " } \times 4 \text{ semanas} &= 384 \text{ " /més} \\
 384 \text{ " } \times 11 \text{ meses} &= 4.224 \text{ " /año} \\
 4224 \text{ horas/año} \times 90 \text{ kW} &= 380.160 \text{ kWh/año}
 \end{aligned}$$

$380.160 \times 0,46 \text{ US\$/kWh} = 174.873 \text{ \$/año}$ que representan el valor de ingreso.

Los gastos de gestión y mantenimiento alcanzan 5.540 US\$/año.

El flujo de caja alcanza por lo tanto 169.333 US\$/año.

El costo de planta corresponde a 277.000 US\$/año y como tasa de descuento se considera el 5%.

El análisis económico mediante VAN está relacionado en el Cuadro 4; se obtiene un tiempo de recobro de la inversión correspondiente a 2 años de actividad.

b. Suponiendo una inversión interna en Pesos y una tasa de descuento del 25%, se obtienen los costos siguientes:

- costo de planta	60.386.000 Pesos
- gastos	1.207.700 "
- ingresos	38.122.314 "
- flujo de caja	36.914.594 "

El análisis económico está relacionado en el Cuadro 5; se obtiene un tiempo de recobro de la inversión correspondiente a 3 años de actividad.

Analisis comparativo (B)

Cuadro 4

Año	Costo de inversión	Gestión y Mantenimiento	Ingreso	Flujo de caja		VAN
0	277.000	5.540	174.873	169.333	-	115.730
2		"	"	"	+	37.859
3		"	"	"	+	184.135
4		"	"	"	+	323.446
5		"	"	"	+	456.123
6		"	"	"	+	582.482
7		"	"	"	+	702.823
8		"	"	"	+	817.435
9		"	"	"	+	926.588
10		5.540	174.873	169.333	+	1.030.544

Valores en US\$
Tasa de descuento 5%

Análisis comparativo (B)

Cuadro 5

Año	Costo de inversión	Gestión y Mantenimiento	Ingreso	Flujo de caja	VAN
0	60.386.000				
1		1.207.700	38.122.314	36.914.594	- 30.854.324
2		"	"	"	- 7.228.984
3		"	"	"	- 11.671.287
4		"	"	"	+ 26.791.505
5		"	"	"	+ 38.887.679
6		"	"	"	+ 48.564.618
7		"	"	"	+ 56.306.170
8		"	"	"	+ 62.499.411
9		"	"	"	+ 67.454.004
10		1.207.700	38.122.314	36.914.594	+ 71.417.678

Valores en Pesos

Tasa de descuento 25%

1.7.2.2 Análisis económico referente a condiciones de funcionamiento continuo (C)

Las condiciones óptimas desde el punto de vista técnico y económico se obtienen en condiciones de funcionamiento continuo de la planta.

Vamos a considerar, por lo tanto, otro caso referente a condiciones de funcionamiento en tres turnos diarios de 8 horas cadauno.

También en este caso, vamos a tomar en cuenta una inversión interna en Pesos con tasa de descuento del 25%.

Copia No Controlada CVC

- a. La planta propuesta se utiliza en funcionamiento continuo con tres turnos diarios de 8 horas, durante 6 días/semana.

8 horas x 3 turnos	=	24 horas/día
24 " x 6 días	=	144 horas/semana
144 " x 4 semanas	=	6.336 horas/més
6.336 " x 90 kW	=	570.240 kWh/año
570.240 kWh x 0,46 \$/kWh	=	262.210 US\$/año que represantan el valor de ingreso.

Los gastos de gestión y mantenimiento alcanzan 8.310 US\$/año

El flujo de caja alcanza por lo tanto 254.000 \$/año.

El costo de planta corresponde a 277.000 US\$ y como tasa de descuento se considera el 5%.

El análisis económico mediante VAN está relacionado en el cuadro 6; se obtiene un tiempo de recobro de la inversión correspondiente a un poco más de un año de actividad.

- b. En el caso de inversión interna se obtiene:

- costo de planta	60.386.000 Pesos
- gastos y mantenimiento	1.811.580 "
- ingresos	57.183.580 "
- flujo de caja	55.372.000 "
- tasa de descuento	25%

El análisis económico está relacionado en el cuadro 7; se obtiene un tiempo de recobro de la inversión correspondiente a dos años de actividad.

Análisis comparativo (C)

Cuadro 6

Año	Costo de inversión	Gestión y Mantenimiento	Ingreso	Flujo de caja	VAN
0	277.000				
1		8.310	262.310	254.000	- 35.095
2		"	"	"	+ 195.290
3		"	"	"	+ 414.705
4		"	"	"	+ 623.671
5		"	"	"	+ 822.687
6		"	"	"	+ 1.012.225
7		"	"	"	+ 1.192.738
8		"	"	"	+ 1.346.656
9		"	"	"	+ 1.528.386
10		8.310	262.310	254.000	+ 1.684.320

Valores en US\$
Tasa de descuento 5%

Cuadro 7

Año	Costo de inversión	Gestión y Mantenimiento	Ingreso	Flujo de caja	VAN
0	60.386.000				
1		1.811.580	57.183.580	55.372.000	- 16.088.400
2					+ 19.349.688
3					+ 47.700.144
4					+ 70.380.515
5					+ 88.524.812
6					+103.040.249
7					+114.652.599
8					+123.942.479
9					+131.374.383
10		1.811.580	574.183.580	55.372.000	+137.319.907

Valores en Pesos
Tasa de descuento 25%

Copias No Controlada CVC

La conformación de los resultados evidencia que, en el caso propuesto para Salahonda , el factor que más penaliza la economicidad de la inversión es el menor uso de la planta.

Es evidente, en efecto, que en el segundo y, sobre todo, en el tercero caso referente a funcionamiento continuo, el recobro económico se obtiene en un tiempo bastante corto, lo que permite considerar la inversión ventajosa.

Se aconseja, por lo tanto, analizar ulteriormente los sitios para buscar una piladora que pueda funcionar más de 4000 horas/año.

Una variante interesante sería la de encontrar un sitio en donde están disponibles la cascarilla y otro tipos de biomasa leñosa de origen agrícola o industrial que se podrían triturar y mezclar para obtener un combustible en grana y polvo de fácil manejo y combustión.

Copia No Controlada CVC

2. EVALUACION PARAMETRICA DE LAS PLANTAS TERMoeLECTRICAS CON ALIMENTACION DE BIOMASA Y TURBOGENERADOR A VAPOR EN NEL RANGO 100 + 1000 kW

Potencia (kW)	100	400	1000
Eficiency (%)	6	8	10
SECCIONES Y COSTOS			MLit.
Manejo del combustible	40	140	230
Horno	75	150	250
Generador de vapor			
accessorios	93	200	300
Turbogenerador	48	150	250
Sistema de extracción humos	10	40	70
Ciclo térmico	53	100	160
Sistema de regulación	24	40	80
Tablero eléctrico	17	30	60
COSTO TOTAL (con exclusiones de obras civiles y transportes)			
	(MLit.)	360	850
	(U.S.\$)	277.000	654.000
			1.400
			1.077.000
1 U.S.\$ = 1.300 Lit.			

Copia No Controlada CVC